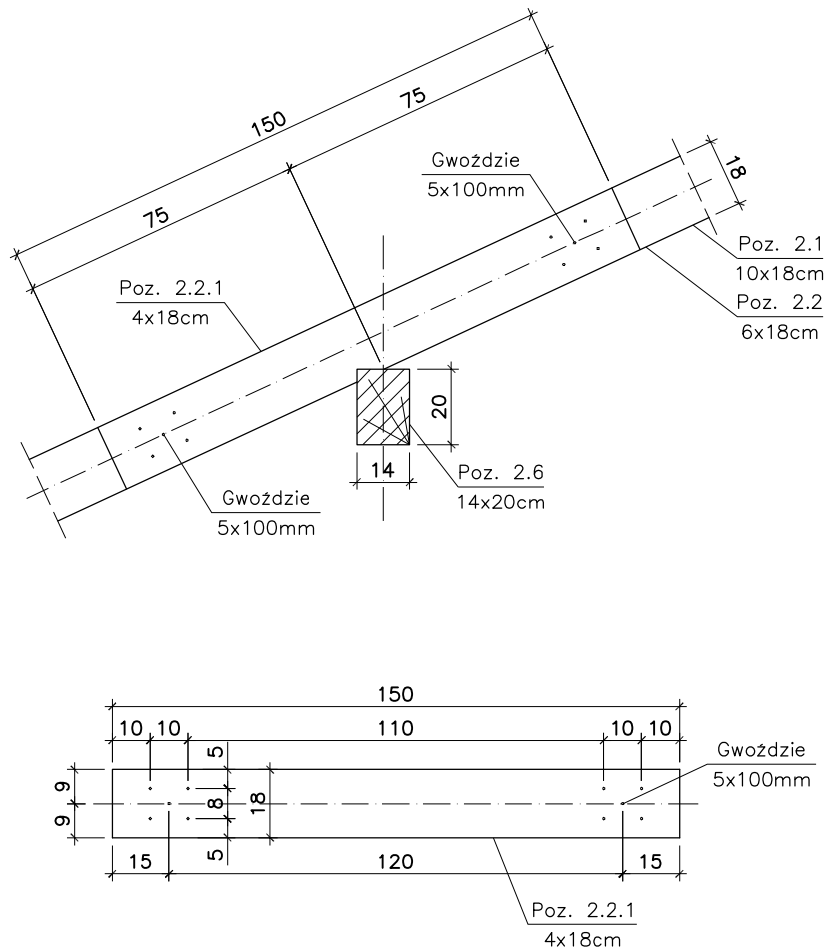


Nakładka Poz. 2.2.1 Skala 1:20



UWAGA:

- W celu wzmocnienia podciętych krokwi nad podporami (płatwie i murłaty) należy miejscowo stosować jednostronne nakładki o przekroju 4x18cm mocowane do krokwi lub kleszczy gwoździami o średnicy 5mm i długości 100mm.
- Gwoździe stosować na końcach nakładki w ilości min. 5szt na każdy koniec zgodnie z powyższym rysunkiem.

DREWNO KLASY C-24

bpbw <small>Projektujemy od 1957 roku.</small>		BIURO PROJEKTÓW "BPBW" Sp. z o.o. 10-448 OLSZTYN, UL. GŁOWACKIEGO 28	
OBIEKT: BUDYNEK MIESZKALNY 20 - RODZINNY NR2			SKALA: 1:20
ADRES: MRĄGOWO, UL. KOLEJOWA			BRANŻA: K
PRZEDMIOT RYSUNKU: NAKŁADKI WZMACNIAJĄCE Poz. 2.2.1			DATA: 02.2011
PROJEKTOWAŁ	mgr inż. Jacek Kędzierski	UPRAWNIENIA WAM/0003/POOK/05	PODPIS
OPRACOWAŁ	mgr inż. Piotr Gołębiewski		
SPRAWDZIŁ	mgr inż. Andrzej Kozłowski	WAM/0005/POOK/03	
			NR. ZLECENIA: P/3854/S
			NR. RYSUNKU K-10